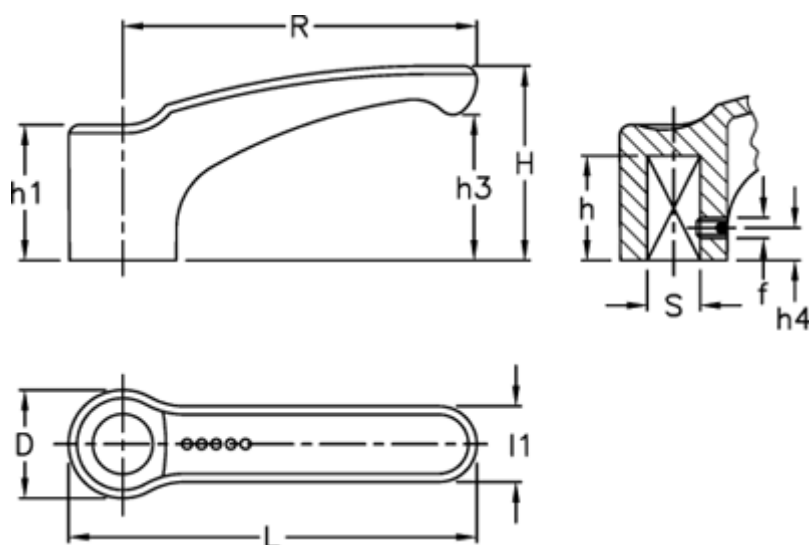


Varenummer: 23052321061  
Beskrivelse: E+G Fast spændegreb  
ERF.44 N-5x5-C1, Sort

## Mål



D = 15.5	l1 = 11.0
f = M4	R = 44
h = 15	S H10 = 5x5
H = 26.5	
h1 = 19.0	
h3 = 19.0	
h4 = 7	
L = 52.0	